

第 50 回全国デイ・ケア研究大会 2025 in 川越

開催趣意書

- 会 期 : 2025 年 6 月 27 日 (金) ~28 日 (土)
- 会 場 : 川越プリンスホテル
- 名誉大会長 : 齊藤 正身 (一般社団法人全国デイ・ケア協会 名誉会長)
(医療法人真正会 理事長)
- 大 会 長 : 岡野 英樹 (一般社団法人全国デイ・ケア協会 理事)
(医療法人真正会 本部付部長)
- 主 催 : 一般社団法人 全国デイ・ケア協会

内 容

ごあいさつ	P. 3
大会概要	P. 4 - 5
収支予算内訳	P. 6
協賛金寄付募集要項	P. 7
医療機器・医薬品展示開催要項	P. 8 - 9
プログラム抄録集への広告掲載のお願い	P. 10
大会ホームページへのバナー広告掲載のお願い	P. 11
幕間 CM 放映募集要項	P. 12

ごあいさつ

謹啓 時下、貴社におかれましてはますますご繁栄のこととお慶び申し上げます。また、平素より格別のご理解とご協力を賜り、厚く御礼申し上げます。

このたび、第50回全国デイ・ケア研究大会を、2025年6月27日（金）・28日（土）の2日間にわたり、川越の地で開催することになりました。

私たちを取り巻く背景として、85歳以上の割合の急増により医療や介護を必要とする人が増えているだけでなく、介護期間の長期化や高齢単身世帯あるいは老々介護の増加、地域の支え合いが難しくなるなど、ここ数年でさまざまな課題に直面しています。こういった複合的なニーズに応えるために関係機関が協働することに期待が寄せられ、要介護状態となっても住み慣れた地域で自分らしい暮らしを人生の最後まで続けることができるよう、住まい・医療・介護・予防・生活支援が一体的に提供される地域包括ケアのネットワークが重要になってきました。

これまで全国デイ・ケア協会が掲げてきたデイ・ケア4つの柱（医学的管理、心身・生活活動の維持・向上、社会活動の維持・向上、介護者等家族支援）は、普遍的な機能でありながらも地域や社会情勢の変化にあわせてより深化したことで、今や地域に欠かすことのできないサービスとなり、介護報酬においても改定ごとに要件が強化されるなど、ますます期待も膨らんでいるのは間違いありません。

そこで第50回の記念大会となる本大会は、テーマを『JUST KEEP GOING! next 50th（前進あるのみ！）』として、本協会の成り立ちから古きを尋ね、これから一層期待されるデイ・ケアを多角的に検証することで新しきを知り、地域共生社会の中でデイ・ケアが大きく前進するための方策を皆さんと共有したいと思います。

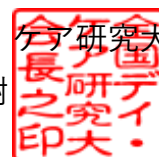
会場となる川越市は、1922（大正11）年に埼玉県で初めて市制がしかれ、2022年に市制100周年を迎えた県下随一の城下町です。古くからサツマイモをはじめとする特産品開発が盛んで、河川を利用し江戸を含む近郊への物資の供給地として「江戸の台所」と呼ばれ、豪商も多く、民間銀行や商工会議所、医師会設立なども川越市が県内初であると言われています。また県内で初めて「電灯」が灯った先進的な街でもあります。今や観光地としても名高い川越で歴史情緒あふれる街並みを堪能しながら、本大会会場に足を運んでいただければ幸いです。

小江戸 川越でお待ちしております。

謹白

2024年5月吉日

第50回全国デイ・ケア研究大会 2025 in 川越
大会長 岡野 英樹



大会概要

1. 大会名称：第 50 回全国デイ・ケア研究大会 2025 in 川越
2. 開催期間：2025 年 6 月 27 日（金）～28 日（土）
3. 開催場所：川越プリンスホテル（〒350-8501 埼玉県川越市新富町 1-22 TEL. 049-227-1111）
4. 名誉大会長：齊藤 正身（一般社団法人 全国デイ・ケア協会 名誉会長、医療法人真正会 理事長）
大会長：岡野 英樹（一般社団法人 全国デイ・ケア協会 理事、医療法人真正会 本部付部長）
5. 予定参加者数：約 650 名

6. 参加費：

区分	事前	当日
会員	13,000 円	15,000 円
非会員	15,000 円	17,000 円

7. 主催：一般社団法人 全国デイ・ケア協会
8. 定款：一般社団法人全国デイ・ケア協会のホームページをご参照ください。
<https://day-care.jp/about/about02>

9. 組織（役員名簿）：

名誉会長	齊藤 正身	霞ヶ関南病院		
顧問	浜村 明德	小倉リハビリテーション病院	長谷川 幹	世田谷公園前クリニック
会長	近藤 国嗣	東京湾岸リハビリテーション病院		
副会長	土井 勝幸	介護老人保健施設せんだんの丘	橋本 茂樹	札幌溪仁会リハビリテーション病院
理事	江澤 和彦	介護老人保健施設べあれんと	富家 隆樹	富家病院
理事	岡野 英樹	霞ヶ関在宅リハビリテーションセンター	松浦 大輔	藤田医科大学病院
理事	澤潟 昌樹	医療法人社団輝生会	三根 浩一郎	全国老人保健施設協会
理事	多良 淳二	介護老人保健施設イマジン	森山 雅志	小倉リハビリテーション病院
理事	野尻 晋一	介護老人保健施設清雅苑	早稲田 真	早稲田クリニック
理事	平井 政規	介護老人保健施設鴻池荘		
監事	金森 毅繁	筑波記念病院	福島 啓祐	福島医院

10. 大会事務局：医療法人 真正会 霞ヶ関南病院内
〒350-1173 埼玉県川越市安比奈新田 283-1
TEL. 049-234-2517

1 1. 大会運営事務局：株式会社ドウ・コンベンション内

〒101-0063 東京都千代田区神田淡路町 2-23 アクセス御茶ノ水 5F

TEL. 03-5289-7717 FAX. 03-5289-8117

E-mail. daycare2025-office@umin.ac.jp

1 2. 大会ホームページ（予定）：<http://daycare2025.umin.ne.jp>

1 3. プログラム（予定）：

6/27(金)	13:00~17:40	6/28(土)	9:00~12:30
第1会場	開会式、大会長講演、特別企画等	第1会場	シンポジウム、閉会式
第2会場	ポスター発表	第2会場	ポスター発表
第3会場	口述発表	第3会場	口述発表
第4会場	口述発表	第4会場	口述発表
展示会場	企業展示	展示会場	企業展示

1 4. 会場使用案

会場名	階数	部屋・場所名	用途
第1会場	3F	ダイヤモンド&エメラルド	講演・シンポジウム会場
第2会場	3F	サファイア	ポスター会場
第3会場	3F	マリー	口述会場
第4会場	3F	ゴールド	口述会場
展示会場	3F	口述会場前ホワイエ	企業展示
総合受付	3F	ホワイエ	—

収支予算内訳

1. 収入の部	(円)	
参加費	9,000,000	
(会員：事前登録 13,000 円×400 名、当日登録 15,000 円×25 名)		
(非会員：事前登録 15,000 円×200 名、当日登録 17,000 円×25 名)		
企業展示	1,100,000	
(110,000 円×10 小間)		
広告掲載 (PDF 版抄録集)	880,000	
(55,000 円×16 枠)		
バナー広告掲載 (ホームページ)	440,000	
(55,000 円×8 枠)		
幕間広告	704,000	
(88,000 円×8 枠)		
寄付金	1,000,000	
補助金	2,000,000	
	合計 (消費税込み)	15,124,000

2. 支出の部	(円)	
事前準備企画費	1,926,678	
当日運営費	4,055,800	
会場費	4,682,050	
飲食関係費	94,750	
接遇関係費	144,000	
その他	350,000	
委託費	598,247	
講師費用	2,087,322	
消費税 (10%)	1,185,153	
	合計 (消費税込み)	15,124,000

協賛金寄付募集要項

1. 寄付金の名称：第 50 回全国デイ・ケア研究大会 2025 in 川越
2. 寄付金の目的：第 50 回全国デイ・ケア研究大会 2025 in 川越の運営に対する助成のため
3. 寄付金目標額：1,000,000 円
4. 寄付金額　：1 口　¥20,000
5. 募集期間　：2024 年 9 月 1 日（日）～2025 年 6 月 26 日（木）
6. お振込先　：埼玉りそな銀行 川越支店（384） 普通預金 4649412
第 50 回全国デイ・ケア研究大会 2025 in 川越
（ダイゴジユウカイゼンコクデイケアケンキュウタイカイインカワゴエ）
7. 免税措置はありません。
8. 適格請求書発行事業者登録番号：T4030005016365
9. 申込方法：別添申込書をFAXまたはメールにてご送付ください。

※本学会は、日本製薬工業協会ならびに日本医療機器産業連合会が示す「企業活動と医療機関等の関係の透明性ガイドライン」に基づき、「貴社と医療機関及び医療関係者との関係の透明性に関する指針」に従い、学会等の会合開催にかかる費用を「学会名」または「共催セミナー名」の通りに貴社のウェブサイト上に公開することに同意します。

※ご協賛をいただきました企業様に対しまして、成果物（プログラム抄録集）を寄贈させていただきます。

※領収書は銀行の発行する振込済証をもって代えさせていただきます。

※振込手数料は御社にてご負担いただきますようお願い申し上げます。

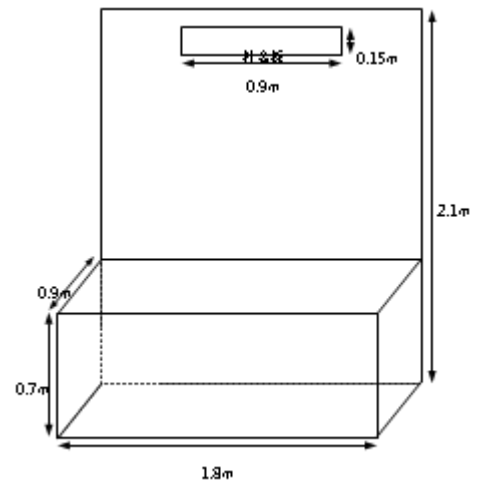
医療機器・医薬品展示開催要項

1. 開催期日：2025年6月27日（金）～28日（土）
2. 開催場所：川越プリンスホテル（〒350-8501 埼玉県川越市新富町1-22 TEL. 049-227-1111）
3. 搬入設営：2025年6月27日（金）午前
4. 展示本番：2025年6月27日（金）午後～28日（土）正午（予定）
5. 撤去搬出：2025年6月28日（土）午後（予定）
6. 基礎小間：基礎小間は右下図の仕様です。尚、特装をされる場合は各社でお願いします。
バックパネル（白色の経師、展示机（幅180cm×奥行90cm×高さ70cm）、社名板）
7. 申込方法と期限：2025年3月31日（月）迄に別添申込書をFAXまたはメールにてご送付ください。
※スペースの都合上申込数に限りがございますのでお早目のお申し込みをお願いいたします。

8. 使用電力：別添申込書に希望する電気容量をご記入ください。
9. 展示費用：110,000円（消費税込）／1小間

10. お問合わせ先：

第50回全国デイ・ケア研究大会 2025 in 川越 運営事務局
株式会社ドゥ・コンベンション
〒101-0063 東京都千代田区神田淡路町2-23
アクセス御茶ノ水5F
TEL. 03-5289-7717 FAX. 03-5289-8117
E-mail. daycare2025-office@umin.ac.jp
担当：倉内 大輔、栗生 朋美



11. お振込先：埼玉りそな銀行 川越支店（384） 普通預金 4649412
第50回全国デイ・ケア研究大会 2025 in 川越
（ダイゴジユウカイゼンコクデイケアケンキュウタイカイインカワゴエ）
適格請求書発行事業者登録番号：T4030005016365

12. 注意事項など：

ア) 出展対象：

医療機器、医療用具、医薬品、検査機器、試薬等

イ) 展示小間割り：

小間割は大会事務局にて行います。

開催の1か月前を目途に小間割、搬入、装飾、管理などについての詳細をご連絡いたします。

ウ) 展示物：

出展対象に記載された範囲のもの及び大会事務局の認めたものとします。

薬事法未承認品の展示については大会事務局までお問い合わせください。

エ) 出展物販売の禁止：

会期中に現金と引き換えに出展物を引き渡すことは禁止します。ただし、当方の認めたものは、限定的に許可する場合がございます。

オ) 会場の管理：

会場及び出展物の保全については、最善の保護と管理にあたりますが、天災その他の不可抗力による事故、盗難、紛失、及び小間内における人的災害の発生については責任を負いません。

各社で保険加入等の措置をおとりくださいますようお願いいたします。

カ) 会場と会期の変更：

やむを得ない事情により開催方法、会場、会期及び開場時間を変更する場合がございます。この変更を理由として出展申込を取り消すことは出来ません。また、これによって生じた損害は補償しません。

※新型コロナウイルスなどの感染症の拡大防止の観点から、状況により開催の形式を完全ウェブ開催等に変更させていただく可能性がございますこと、お含みおきいただけますと幸いです。

キ) 展示スペースの転売：

申込スペースのすべて、または一部の転売、譲渡は行えません。

ク) 出展の取り消し：

出展契約者のご都合による出展申込の取り消しは、原則として出来ません。また、お支払い済みの出展料のご返金は出来ませんので、予めご了承ください。

※ご協賛をいただきました企業様に対しまして、成果物（プログラム抄録集）を寄贈させていただきます。

※領収書は銀行の発行する振込済証をもって代えさせていただきます。

※振込手数料は御社にてご負担いただきますようお願い申し上げます。

プログラム抄録集への広告掲載のお願い

1. 掲載媒体：第 50 回全国デイ・ケア研究大会 2025 in 川越「プログラム抄録集」

2. 発行部数：PDF 版（データ版）のため、冊子製本はいたしません。

3. 発行予定日：2025 年 5 月

4. 配布対象：学術集会参加者及び関係者

5. 媒体制作費：880,000 円（消費税込）

6. 規格・掲載料：

サイズ・掲載位置	料金（消費税込）	枚数	色
A4 判・縦長・後付	55,000 円	16	カラー

7. 申込方法：別添申込書を FAX またはメールにてご送付ください。

8. 申込及び版下提出期限：2025 年 4 月 30 日（水）

9. 広告原稿：データ（イラストレーターで文字にアウトラインをかけたもの）をメールまたは記憶媒体でご送付ください。*掲載順に関しては主催者一任とさせていただきます。

10. お問い合わせ・広告原稿送付先：第 50 回全国デイ・ケア研究大会 2025 in 川越 運営事務局

株式会社ドウ・コンベンション

〒101-0063 東京都千代田区神田淡路町 2-23 アクセス御茶ノ水 5F

TEL. 03-5289-7717 FAX. 03-5289-8117

E-mail. daycare2025-office@umin.ac.jp

担当：倉内 大輔、栗生 朋美

11. お振込先：埼玉りそな銀行 川越支店（384） 普通預金 4649412

第 50 回全国デイ・ケア研究大会 2025 in 川越

（ダイゴジユウカイゼンコクデイケアケンキユウタイカイインカワゴエ）

適格請求書発行事業者登録番号：T4030005016365

※ご協賛をいただきました企業様に対しまして、成果物（プログラム抄録集）を寄贈させていただきます。

※領収書は銀行の発行する振込済証をもって代えさせていただきます。

※振込手数料は御社にてご負担いただきますようお願い申し上げます。

大会ホームページへのバナー広告掲載のお願い

1. 掲載媒体：第 50 回全国デイ・ケア研究大会 2025 in 川越 大会ホームページ
2. 掲載期間：お申込（画像データ入稿）からホームページの閉鎖まで
3. 掲載場所：主催者一任となります。
4. 募集数：8 社
5. 仕様：バナー広告用の画像データは貴社でご準備ください。
 - ・ファイル形式：GIF 形式もしくは JPEG 形式（アニメーション GIF の掲載も可能です）
 - ・サイズ（ピクセル）：200 x 70（多少変わる場合もございます）
6. 掲載料：55,000 円（消費税込）
7. 申込方法：別添申込書を FAX またはメールにてご送付ください。
8. 送付方法：画像データとリンク先 URL を e メールにて運営事務局までお送りください。
9. お問い合わせ・広告原稿送付先：第 50 回全国デイ・ケア研究大会 2025 in 川越 運営事務局
株式会社ドウ・コンベンション
〒101-0063 東京都千代田区神田淡路町 2-23 アクセス御茶ノ水 5F
TEL. 03-5289-7717 FAX. 03-5289-8117
E-mail. daycare2025-office@umin.ac.jp
担当：倉内 大輔、栗生 朋美
10. お振込先：埼玉りそな銀行 川越支店（384） 普通預金 4649412
第 50 回全国デイ・ケア研究大会 2025 in 川越
（ダイゴジユウカイゼンコクデイケアケンキユウタイカイインカワゴエ）
適格請求書発行事業者登録番号：T4030005016365

※ご協賛をいただきました企業様に対しまして、成果物（プログラム抄録集）を寄贈させていただきます。
※領収書は銀行の発行する振込済証をもって代えさせていただきます。
※振込手数料は御社にてご負担いただきますようお願い申し上げます。

幕間 CM 放映募集要項

1. 広告媒体：第 50 回全国デイ・ケア研究大会 2025 in 川越 口述会場内メインスクリーン
2. CM 放映期間：2025 年 6 月 27 日（金）～28 日（土）
3. CM 放映機会：主催者側で指定した幕間（1 日 3～4 回程度×2 日間）
4. 募集枠数：8 社
5. CM 動画仕様：15 秒から 30 秒以内の音声入り動画ファイルを MP4 形式で作成してください。
※静止画のみでも結構です。
6. CM 放映費：88,000 円（税込）
7. ファイル送付方法：記憶媒体の郵送またはメール（オンラインストレージ）にてお送りください。
8. 申込締切日：2025 年 5 月 31 日（土）
9. お振込先：埼玉りそな銀行 川越支店（384） 普通預金 4649412
第 50 回全国デイ・ケア研究大会 2025 in 川越
（ダイゴジユウカイゼンコクデイケアケンキュウタイカイインカワゴエ）
適格請求書発行事業者登録番号：T4030005016365
10. お問い合わせ先：第 50 回全国デイ・ケア研究大会 2025 in 川越 運営事務局
株式会社ドウ・コンベンション
〒101-0063 東京都千代田区神田淡路町 2-23 アクセス御茶ノ水 5F
TEL. 03-5289-7717 FAX. 03-5289-8117
E-mail. daycare2025-office@umin.ac.jp
担当：倉内 大輔、栗生 朋美

※ご協賛をいただきました企業様に対しまして、成果物（プログラム抄録集）を寄贈させていただきます。
※領収書は銀行の発行する振込済証をもって代えさせていただきます。
※振込手数料は御社にてご負担いただきますようお願い申し上げます。